

CALDAIE MURALI A CONDENSAZIONE

DISPONIBILITÀ GIUGNO 2013

★★★★ (dir. 92/42 CEE)

Conformi alle direttive
gas 2009/142/CE
Rendimenti 92/42 CEE
Norme complementari

Serie MRL mod. 55 e 100 CLASSE 5^a NO_x



DESCRIZIONE

Le caldaie di ns. costruzione **SERIE MRL** sono gruppi termici (Unit) a condensazione murali premiscelati, omologati CE, ad altissimo rendimento.

La produzione comprende n° 2 modelli per potenze utili di:

MRL 55 – 53,3 kW (80 – 60 °C) 56,9 kW (50 – 30 °C)

MRL 100 – 97 kW (80 – 60 °C) 103,5 kW (50 – 30 °C)

Le caldaie **SERIE MRL** sono del tipo murale, a tubi d'acqua, costruite in acciaio inox.

Possono funzionare solo con gas metano. Il bruciatore incorporato è del tipo a premiscelazione totale, modulazione continua, con testa di combustione a maglia metallica e micro

fiamma per combustioni LOW NO_x ad elevatissimo rapporto di modulazione 1 ÷ 10 con tubo venturi mixer a doppia sezione.

Il quadro di comando a bordo caldaia comprende tutte le funzioni di automazione necessarie ed applicabili a diverse tipologie d'impianto. Le caldaie **SERIE MRL** sono omologate ★★★★★ 4 stelle conformemente alle direttive rendimenti 92/42 CEE, sono inoltre conformi alle direttive gas 2009/142 CE, EMC 2004/108 CE e BT 2006/95 CE.

Rientrano nella categoria classe 5° NO_x basso inquinamento (UNI EN 676:2008).

REGOLAZIONE ELETTRONICA (di serie)

Le funzioni principali sono:

- Termoregolazione climatica temperatura di caldaia in funzione di quella esterna (termoregolazione diretta dell'impianto) o di quella richiesta dai circuiti connessi in C-RING
- Comando bruciatore modulante in impianto anche con più caldaie compresa la loro sequenza e/o eventuale comando produzione A.C.S.
- Comando ad orari, giornaliero, settimanale, annuale di bruciatore e pompe impianto;
- Funzionamento normale e ridotto;
- Funzione economia (spegne la caldaia quando la temperatura esterna è superiore a quella ambiente voluta);
- Controllo temperature di caldaia e fumi;
- Possibilità di collegamento in teleselezione;
- Controllo impianto produzione A.C.S.;
- Controllo sequenza n..... caldaie;
- Altre numerose funzioni complementari.



MODELLI DISPONIBILI

- ▶ MRL 55
- ▶ MRL 100

SIGNIFICATO DELLE SIGLE IDENTIFICATIVE

Identifica la serie di caldaie MRL = Caldaie murali a condensazione

MRL

XXX

Identifica la portata termica della caldaia espressa in KW

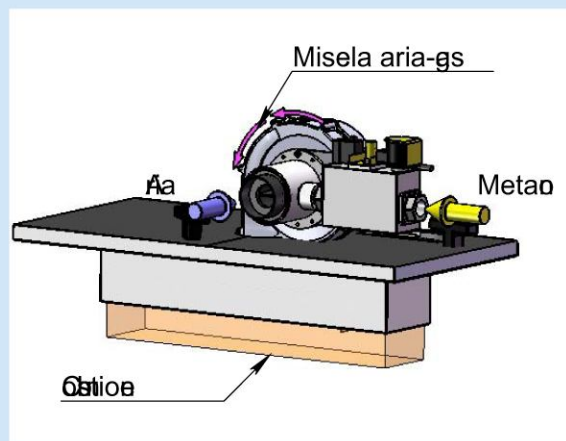
SICUREZZA DI FUNZIONAMENTO

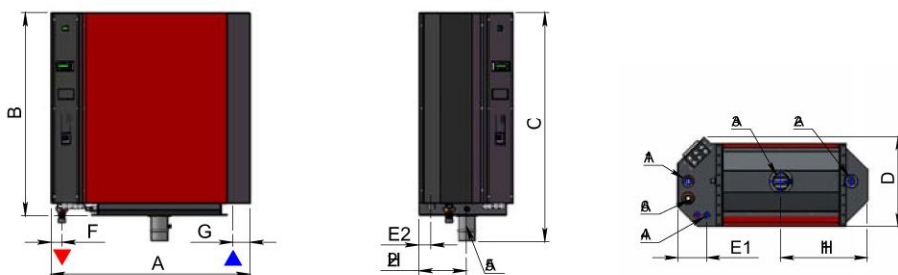
Le caldaie **SERIE MRL** sono dotate di elettronica ed apparecchiature per garantire la massima sicurezza di funzionamento:

- Centralina di bruciatore con controllo fiamma ed altre sicurezze elettroniche integrate;
- Pressostato di minima pressione per arresto caldaia in caso di mancanza acqua;
- Asservimento pompa modulo/bruciatore per arresto caldaia in caso di mancanza circolazione;
- Termostato fumi (optional) per utilizzo di canne fumarie PVC e quindi arresto caldaia in caso di eventuale sovratemperatura.

IL BRUCIATORE PREMISCELATO

La combustione nei gruppi termici a condensazione **SERIE MRL** è del tipo premiscelato. La miscela aria/gas si genera nel tubo venturi d'aspirazione, per la depressione creata dal ventilatore, dopodiché viene spinta all'interno della testa di combustione ed attraverso microfori distribuita sulla maglia metallica. La combustione si genera quindi sulla superficie metallica con microfiamme. La modulazione avviene variando il n° di giri del ventilatore mentre il rapporto aria/gas viene mantenuto costante dalla valvola gas di rapporto. L'incremento del rapporto di modulazione, rispetto ad un bruciatore premiscelato standard viene ottenuto con un tubo venturi a doppia sezione che chiude una sezione aspirante aria/gas restituendo alla valvola di rapporto un segnale ancora valido di depressione che permette un ulteriore incremento del rapporto di modulazione del 10%.





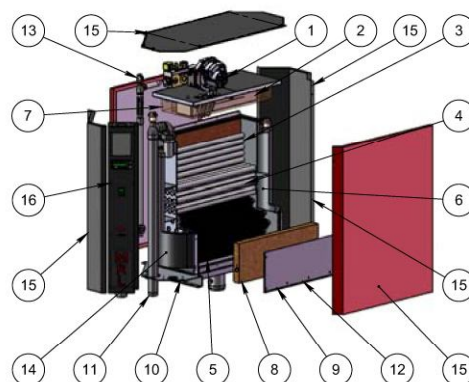
DATI TECNICI

CALDAIA SERIE MRL		55	100
POTENZA TERMICA (Utile)	kW	53,35	97
Tm 80 °C Tr 60 °C	kcal/h	45.881	83.420
POTENZA TERMICA (Utile)	kW	56,92	103,5
Tm 50 °C Tr 30 °C	kcal/h	48.955	89.010
PORTATA TERMICA (Focolare)	kW	5,5 ÷ 55	10 ÷ 100
min ÷ max	kcal/h	4.730 ÷ 47.300	8.600 ÷ 86.000
A LARGHEZZA CALDAIA	mm	660	960
B ALTEZZA CALDAIA	mm	983	983
C ALTEZZA TOTALE CALDAIA	mm	1.107	1.107
D PROFONDITÀ CALDAIA	mm	451	451
E1 INTERESSE GAS	mm	97	147
E2 INTERESSE GAS	mm	58	58
F MANDATA CALDAIA	mm	52	52
G RITORNO CALDAIA	mm	82	82
H1 INTERASSE CAMINO	mm	288	438
H2 INTERASSE CAMINO	mm	229	229
PESO	kg	108	151
CONTENUTO ACQUA	l	28	35
PORTATA MASSICA FUMI (λ=1,1)	kg/h	80	145
PRESSIONE RESIDUA AL CAMINO	mbar	0,3	0,3
RENDIMENTO 100% (80/60°C)	%	97,0	97,0
RENDIMENTO 100% (50/30°C)	%	103,5	103,5
RENDIMENTO 30% (50/30°C)	%	107	107
TEMPERATURA FUMI Pmax (80/60 °C)	°C	73	73
(50/30 °C)	°C	43	43
PORTATA MAX CONDENSE	l/h	6	11
PRESSIONE MAX ESERCIZIO	bar	5,5	5,5
CAT. DI RENDIMENTO	stelle	4★★★★	4★★★★
OMOLOGAZIONE CE	cod. PIN	CE 0068 in fase acquisizione	
PERDITE AL CAMINO (BRUC.ACCESO)	% PN	3,0	3,0
PERDITE AL MANTELLO	% PN	0,50	0,50
POTENZA ELETTRICA ASSORBITA	W	104	230

Alcuni dati possono subire variazioni.

CALDAIA SERIE MRL		55	100
A1 MANDATA	ø	1"1/2	1"1/2
A2 RITORNO	ø	1"1/2	1"1/2
A3 CAMINO	mm	80	80
A4 ATTACCO GAS METANO	ø	3/4"	3/4"
A5 PRELIEVO FUMI	mm	3/8"	3/8"
A6 SCARICO VALVOLA SICUREZZA	ø	3/4"	3/4"

STRUTTURA



1. Bruciatore a premiscelazione totale modulante ad elevato rapporto di modulazione (1:10) a λ costante;
2. Testa di combustione a rete metallica per combustioni low NOx;
3. Focolare a tubi d'acqua in acciaio INOX;
4. Unità di scambio termico a tubi d'acqua INOX, mandrinati e saldati;
5. Unità di scambio termico condensante, a tubi d'acqua alettati in alluminio, saldati;
6. Testate idrauliche;
7. Isolamento superiore in vermiculite ad elevato spessore (80mm);
8. Isolamento laterale in vermiculite ad elevato spessore (40mm);
9. Contenimento laterale lato fumi, in acciaio INOX;
10. Cappa fumi portante e attacco camino in acciaio INOX;
11. Attacco idraulico di mandata;
12. Attacco idraulico di ritorno;
13. Adduzione gas metano;
14. Isolamento testate idrauliche;
15. Mantellatura integrale dell'intera caldaia;
16. Pannello di comando e controllo.

BASSI CONSUMI ELETTRICI
MOTORI AD INVERTER

ELEVATA
SILENZIOSITA'
< 59 dB(A)

SSSSs.

1°ACCENSIONE COMPRESA A CURA
NS. CENTRO ASSISTENZA